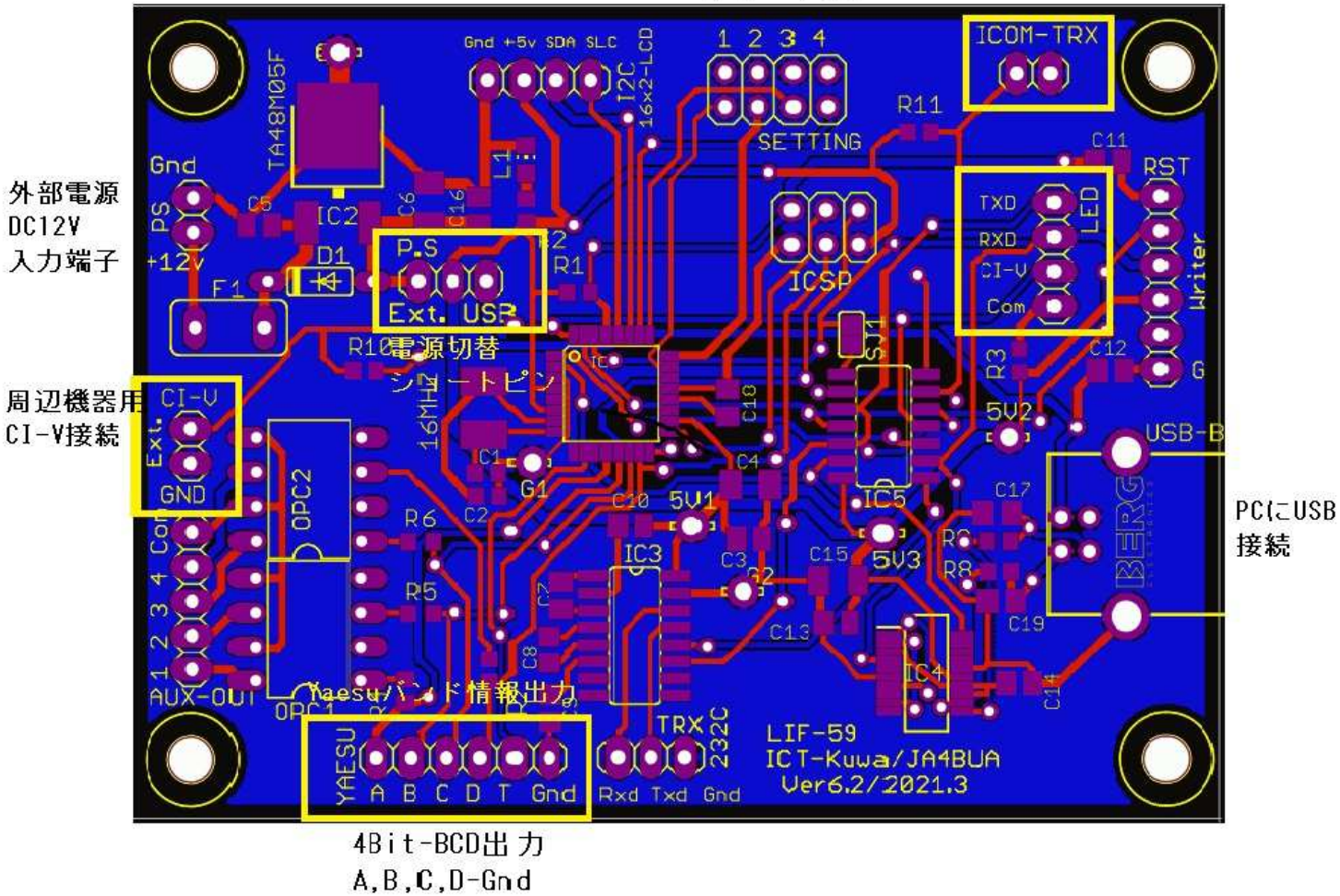


16X2液晶表示

動作条件設定  
ショートピン

ICOM 3.5mmΦ  
CI-Vに接続



1. 上面

左から16x2液晶表示器に接続。

動作条件設定ショートピン。

Rig の CI-V Baudrate 設定

1, 2とも Open:9600bps、1short,2 open:19200bps、1open,2Short:38400bps

3,4 は、未使用。

2. 右側 USB-B コネクタに添付のケーブルでPCに接続

できる Serial-port に Logging-soft 等をバインドして使うことができる。

3. 左側 外部電源 (8~15V)を使う場合に接続。

外部電源を使う場合は電源切替ショートピンを右側に変更する。

周辺機器接続用 CI-V 端子 トランシーバーの表示周波数(KHz 単位)とモードに変化があった場合に CI-V で放送する。Baudrate は、9600bps8N1 固定

4. 下面 YAESU の 4Bit-BCD バンドデーター出力(A,B,C,D-GND)、TTL レベル。

T-Gnd は、Offset/Tune 入力端子